



YNキッカーズ 6年生交流大会



A・B コート

Aブロック【勝敗表】

勝ち点=勝ち:3、分け:1、負け:0

	GF	エルマーズ-B	矢崎	本宿-A	勝ち	分け	負け	勝ち点	得点	失点	得失差	順位
GF	FUCHU	1 - 0	2 - 2	4 - 0	2	1	0	7	7	2	5	1
エルマーズ-B	0 - 1	FUCHU	2 - 0	1 - 0	2	0	1	6	3	1	2	2
矢崎	2 - 2	0 - 2	FUCHU	0 - 2	0	1	2	1	2	6	-4	4
本宿-A	0 - 4	0 - 1	2 - 0	FUCHU	1	0	2	3	2	5	-3	3

Bブロック【勝敗表】

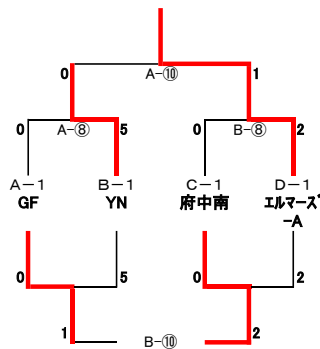
勝ち点=勝ち:3、分け:1、負け:0

	ストロング	府中3FC	YN	4BK-A	勝ち	分け	負け	勝ち点	得点	失点	得失差	順位
ストロング	FUCHU	0 - 0	0 - 8	1 - 5	0	1	2	1	1	13	-12	4
府中3FC	0 - 0	FUCHU	0 - 3	1 - 1	0	2	1	2	1	4	-3	3
YN	8 - 0	3 - 0	FUCHU	1 - 0	3	0	0	9	12	0	12	1
4BK-A	5 - 1	1 - 1	0 - 1	FUCHU	1	1	1	4	6	3	3	2

1位パート

優勝:エルマーズ-A

準優勝:YN

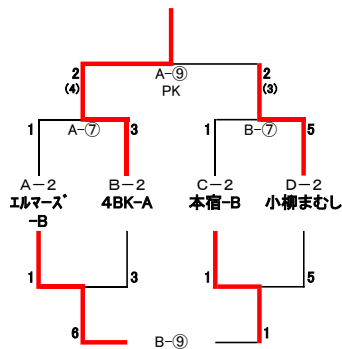


第三位:府中南

敢闘賞:GF

2位パート

優勝:4BK-A



【時程表】

時間 リーグ (20 1本)	Aコート					Bコート				
	試合 No	対戦カード		審判	試合 No	対戦カード		審判		
9:45 ~ 10:05	A-①	GF	1 VS 0	エルマーズ-B	ストロング	B-①	矢崎	0 VS 2	本宿-A	YN
10:10 ~ 10:30	A-②	ストロング	0 VS 0	府中3FC	GF	B-②	YN	1 VS 0	4BK-A	矢崎
10:35 ~ 10:55	A-③	GF	2 VS 2	矢崎	府中3FC	B-③	エルマーズ-B	1 VS 0	本宿-A	4BK-A
11:00 ~ 11:20	A-④	ストロング	0 VS 8	YN	本宿-A	B-④	府中3FC	1 VS 1	4BK-A	エルマーズ-B
11:25 ~ 11:45	A-⑤	GF	4 VS 0	本宿-A	ストロング	B-⑤	エルマーズ-B	2 VS 0	矢崎	YN
11:50 ~ 12:10	A-⑥	ストロング	1 VS 5	4BK-A	GF	B-⑥	府中3FC	0 VS 3	YN	矢崎
12:45 ~ 13:20	A-⑦	A-⑦勝ち エルマーズ-B	1 VS 3	B-②勝ち 4BK-A	A-①位 GF	B-⑦	C-②位 本宿-B	1 VS 5	D-②位 小柳まむし	C-①位 府中南
13:25 ~ 14:00	A-⑧	A-①位 GF	0 VS 5	B-①位 YN	B-②位 4BK-A	B-⑧	C-①位 府中南	0 VS 2	D-①位 エルマーズ-A	D-②位 小柳まむし
14:05 ~ 14:40	A-⑨	A-⑦勝ち 4BK-A	2 VS 2 (4) PK (3)	B-⑦勝ち 小柳まむし	B-①位 YN	B-⑨	A-⑦負け エルマーズ-B	6 VS 1	B-⑦負け 本宿-B	D-①位 エルマーズ-A
14:45 ~ 15:20	A-⑩	A-⑧勝ち YN	0 VS 1	B-⑧勝ち エルマーズ-A	A-②位 エルマーズ-B	B-⑩	A-⑧負け GF	1 VS 2	B-⑧負け 府中南	C-②位 本宿-B



YNキッカーズ 6年生交流大会



C・D コート

Cブロック【勝敗表】

勝ち点=勝ち:3、分け:1、負け:0

	府中南	府中9FC	本宿-B	勝ち	分け	負け	勝ち点	得点	失点	得失差	順位
府中南	FUCHU	4 - 0	5 - 1	2	0	0	6	9	1	8	1
府中9FC	0 - 4	FUCHU	3 - 4	0	0	2	0	3	8	-5	3
本宿-B	1 - 5	4 - 3	FUCHU	1	0	1	3	5	8	-3	2

Dブロック【勝敗表】

勝ち点=勝ち:3、分け:1、負け:0

	エルマーズ-A	4BK-B	小柳まむし	勝ち	分け	負け	勝ち点	得点	失点	得失差	順位
エルマーズ-A	FUCHU	14 - 0	3 - 1	2	0	0	6	17	1	16	1
4BK-B	0 - 14	FUCHU	0 - 9	0	0	2	0	0	23	-23	3
小柳まむし	1 - 3	9 - 0	FUCHU	1	0	1	3	10	3	7	2

3位パートYブロック 優勝:府中3FC

勝ち点=勝ち:3、分け:1、負け:0

	A-3位 本宿-A	B-3位 府中3FC	A-4位 矢崎	勝ち	分け	負け	勝ち点	得点	失点	得失差	順位
A-3位 本宿-A	FUCHU	1 - 4	0 - 0	0	1	1	1	1	4	-3	2
B-3位 府中3FC	4 - 1	FUCHU	4 - 0	2	0	0	6	8	1	7	1
A-4位 矢崎	0 - 0	0 - 4	FUCHU	0	1	1	1	0	4	-4	3

3位パートNブロック 優勝:府中9FC

勝ち点=勝ち:3、分け:1、負け:0

	C-3位 府中9FC	D-3位 4BK-B	B-4位 ストロング	勝ち	分け	負け	勝ち点	得点	失点	得失差	順位
C-3位 府中9FC	FUCHU	4 - 0	4 - 3	2	0	0	6	8	3	5	1
D-3位 4BK-B	0 - 4	FUCHU	3 - 2	1	0	1	3	3	6	-3	2
B-4位 ストロング	3 - 4	2 - 3	FUCHU	0	0	2	0	5	7	-2	3

【時程表】

時間 予選リーグ (15-5-15)	Cコート				Dコート					
	試合 No	対戦カード		審判	試合 No	対戦カード		審判		
1 9:45 ~ 10:20	C-①	府中南	4 vs 0	府中9FC	本宿-B	D-①	エルマーズ-A	14 vs 0	4BK-B	小柳まむし
2 10:40 ~ 11:15	C-②	府中南	5 vs 1	本宿-B	府中9FC	D-②	エルマーズ-A	3 vs 1	小柳まむし	4BK-B
3 11:35 ~ 12:10	C-③	府中9FC	3 vs 4	本宿-B	府中南	D-③	4BK-B	0 vs 9	小柳まむし	エルマーズ-A
4	C-④		vs			D-④		vs		
5	C-⑤		vs			D-⑤		vs		
6	C-⑥		vs			D-⑥		vs		
7 12:45 ~ 13:20	C-⑦	A-3位 本宿-A	1 vs 4	B-3位 府中3FC	A-4位 矢崎	D-⑦	C-3位 府中9FC	4 vs 0	D-3位 4BK-B	B-4位 ストロング
8 13:40 ~ 14:15	C-⑧	A-3位 本宿-A	0 vs 0	A-4位 矢崎	B-3位 府中3FC	D-⑧	C-3位 府中9FC	4 vs 3	B-4位 ストロング	D-3位 4BK-B
9 14:35 ~ 15:10	C-⑨	B-3位 府中3FC	4 vs 9	A-4位 矢崎	A-3位 本宿-A	D-⑨	D-3位 4BK-B	3 vs 2	B-4位 ストロング	C-3位 府中9FC
10	C-⑩					D-⑩				