



YNキッカーズ 6年生交流大会



第3・第4 コート

Cブロック【勝敗表】第3コート

勝ち点=勝ち:3、分け:1、負け:0

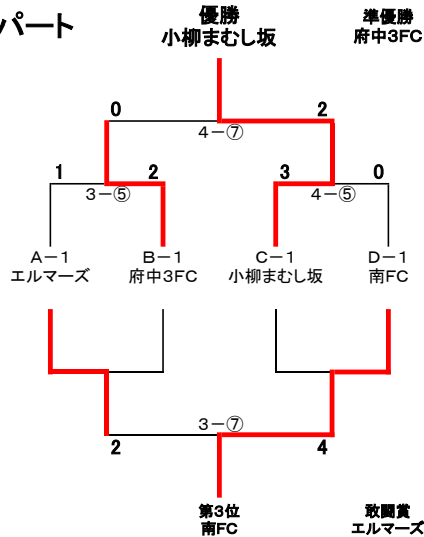
	小柳まむし坂	府中北	7FC	勝ち	分け	負け	勝ち点	得点	失点	得失差	順位
小柳まむし坂	FUCHU	6 _ 0	5 _ 0	2	0	0	6	11	0	11	1
府中北	0 _ 6	FUCHU	4 _ 3	1	0	1	3	4	9	-5	2
7FC	0 _ 5	3 _ 4	FUCHU	0	0	2	0	3	9	-6	3

Dブロック【勝敗表】第4コート

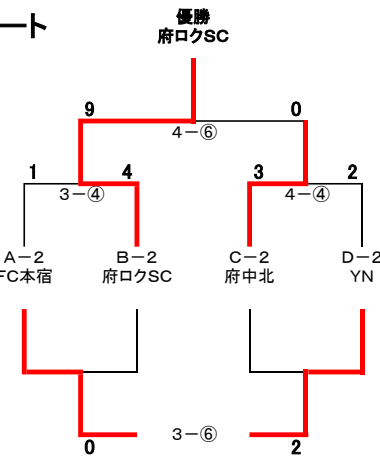
勝ち点=勝ち:3、分け:1、負け:0

	南FC	GFSC	YN	勝ち	分け	負け	勝ち点	得点	失点	得失差	順位
南FC	FUCHU	3 _ 0	1 _ 0	2	0	0	6	4	0	4	1
GFSC	0 _ 3	FUCHU	0 _ 3	0	0	2	0	0	6	-6	3
YN	0 _ 1	3 _ 0	FUCHU	1	0	1	3	3	1	2	2

1位パート



2位パート



【時程表】

時間 リーグ (20-5-20)	第3コート				第4コート			
	試合 No	対 戦 カ ー ド	審判	試合 No	対 戦 カ ー ド	審判		
1 09:00 ~ 09:45	3-①	小柳まむし坂 6 vs 0 府中北	7FC	4-①	南FC 3 vs 0 GFSC	YN		
2 10:00 ~ 10:45	3-②	府中北 4 vs 3 7FC	小柳まむし坂	4-②	GFSC 0 vs 3 YN	南FC		
3 11:00 ~ 11:45	3-③	小柳まむし坂 5 vs 0 7FC	府中北	4-③	南FC 1 vs 0 YN	GFSC		
4 12:30 ~ 13:15	3-④	A-2位 1 vs 4 B-2位 府中ロクSC	A-1位	4-④	C-2位 3 vs 2 D-2位 府中北	C-1位 YN		
5 13:20 ~ 14:05	3-⑤	A-1位 1 vs 2 B-1位 府中3FC	B-2位	4-⑤	C-1位 3 vs 0 D-1位 小柳まむし坂	D-2位 南FC		
6 14:10 ~ 14:55	3-⑥	3-④負け 0 vs 2 4-④負け YN	B-1位	4-⑥	3-④勝ち 9 vs 0 4-④勝ち 府中北	D-1位		
7 15:00 ~ 15:45	3-⑦	3-⑤負け 2 vs 4 4-⑤負け 南FC	A-2位	4-⑦	3-⑤勝ち 0 vs 2 4-⑤勝ち 小柳まむし坂	C-2位		